

## Системы инсталляции Rapid SL

Даже самые экстравагантные ванны становятся реальностью при использовании Rapid SL



Комплект **Rapid SL**, арт. **38 811 000**  
(включает: раму, смывную панель, кронштейны)



Смывная панель **Surf** с двойным смывом для комплекта Rapid SL, арт. **38 760 000**



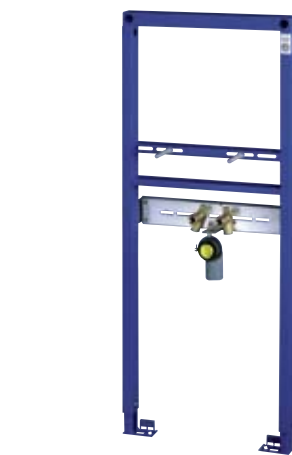
Смывная панель **Surf** с одинарным смывом для комплекта Rapid SL, арт. **38 728 000**

## Почему GROHE Rapid SL?



- Очень легкая очистка WC (экономия средств и гигиена)
- Нет видимых труб
- Объединенные дизайнерские решения
- Дорогой, эстетический вид
- Тихий (двойной смыв только 19 децибел)
- Экономия пространства
- Три высоты – 1.13 м, 1.00 м и 0.82 м

## Rapid SL для раковины



Rapid SL, арт. **38 554 000**  
(без принадлежностей для монтажа)

## Rapid SL для унитаза и биде



Rapid SL для унитаза, арт. **38 528 000**



Rapid SL для биде, арт. **38 553 000**

(без принадлежностей для монтажа)



GROHE Safety



Прочность и надежность:

- система для унитаза выдерживает нагрузку 400 кг
- система для раковины выдерживает нагрузку 150 кг.



GROHE Whisper®



- Достигнуто снижение уровня шума до 17 dB, что можно сравнить с шумом падающей сухой листвы с дерева.
- Конструкции рамы и бачка предотвращают появление мостиков передачи звука и вибрации.

## Смывные панели

Skate Air



арт. **38 505 000** (хром)  
арт. **38 505 P00** (матовый хром)

Skate Air



арт. **38 506 000** (хром)  
арт. **38 506 P00** (матовый хром)

Skate



арт. **38 573 000** (хром)  
арт. **38 573 P00** (матовый хром)

Монтаж систем инсталляции **Rapid SL** предельно прост и может быть легко выполнен самостоятельно.

В этом Вам поможет несложная инструкция **«Установка за 7 шагов»**

(см. на обороте)



# Rapid SL:

установка в 7 шагов

шаг  
**1**

# Rapid SL:

установка в 7 шагов

шаг  
**2**

# Rapid SL:

установка в 7 шагов

шаг  
**3**

# Rapid SL:

установка в 7 шагов

шаг  
**4**

# Rapid SL:

установка в 7 шагов

шаг  
**5**

# Rapid SL:

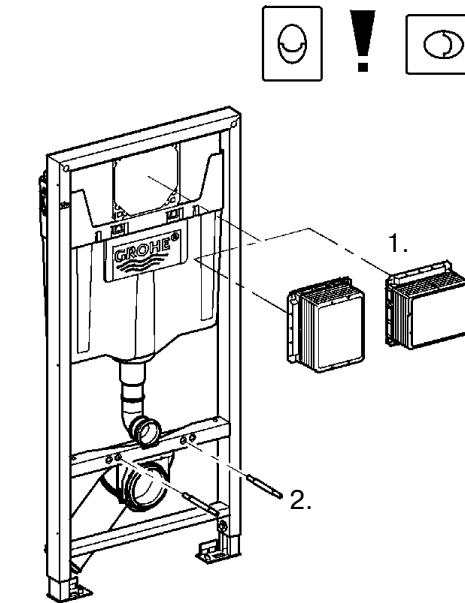
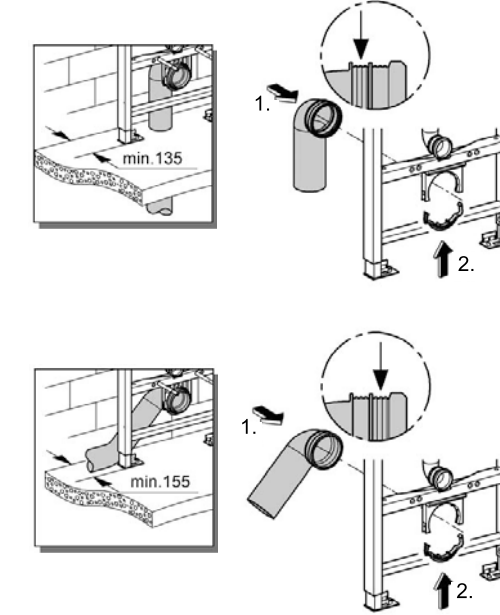
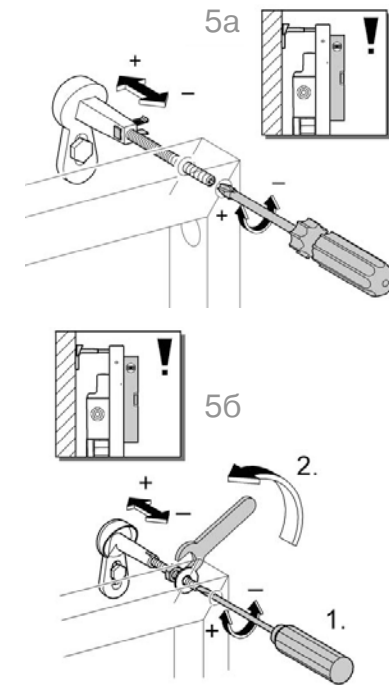
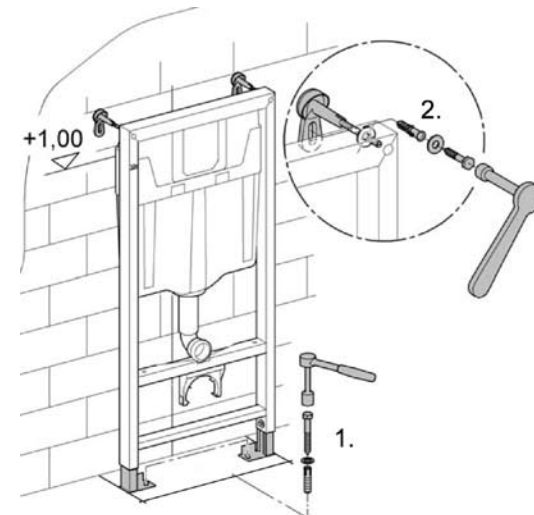
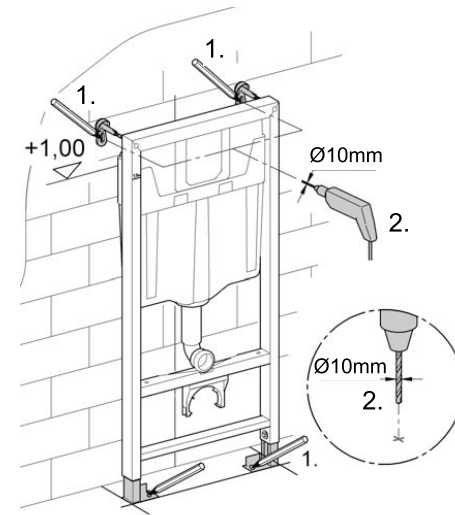
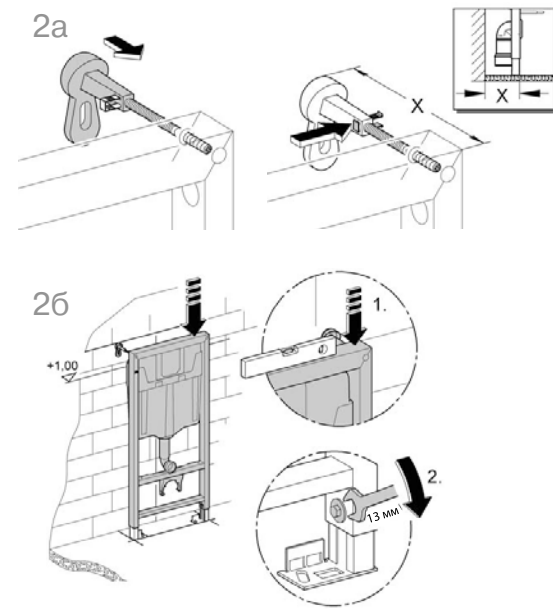
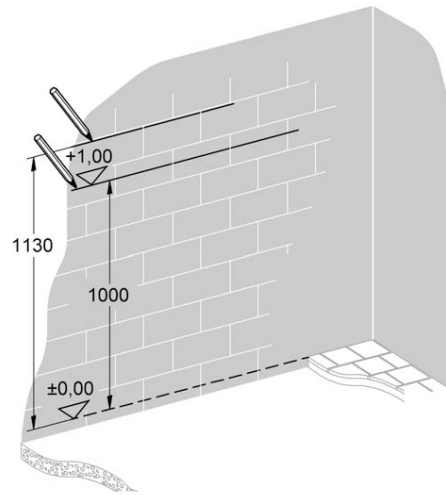
установка в 7 шагов

шаг  
**6**

# Rapid SL:

установка в 7 шагов

шаг  
**7**



- Определите планируемое расположение центра конструкции и сделайте разметку.  
**(Важно:** Разметка производится от расчетного уровня чистого пола.)
- Определите необходимую глубину конструкции.

- Зафиксируйте резьбовые шпильки настенных кронштейнов клипсами на необходимой глубине (рисунок 2a).
- Установите Rapid SL по вашим меткам
- Немного раскрутите болты, регулирующие высоту (рисунок 2б, врезка 2) и поднимите конструкцию так, чтобы метка «1,0 м» на раме Rapid SL совпала с размеченным уровнем «1 м от чистого пола».
- С помощью уровня выровняйте конструкцию по горизонтали
- Затяните болты, регулирующие высоту.
- Отметьте карандашом места сверления для ножек и настенных держателей

- Просверлите отверстия для крепления ножек Rapid SL к полу
- Просверлите отверстия для крепления настенных кронштейнов Rapid SL

- Закрепите нижний элемент конструкции двумя шурупами в пол (1)
- Проверьте высоту конструкции (совпадение метки «1,0 м» на раме и на стене)
- Закрепите настенные держатели на стене (2)

- Вращением резьбовых шпилек настенных кронштейнов, выровняйте конструкцию по горизонтали. Используйте крестовую отвертку и уровень (см. рисунок 5a).
- Затяните контргайки на шпильках (см. рисунок 5б)

- Смонтируйте сливной патрубок, как показано на рисунке

- Установите ревизионное окошко (1) в вертикальном или горизонтальном положении (в соответствии с планируемым расположением панели смыва)
- Закрутите держатели для унитаза (2) в резьбовые отверстия

